



Europäische Technische Zulassung ETA-06/0175

Handelsbezeichnung
Trade name

fischer Nagelanker FNA II
fischer nail anchor FNA II

Zulassungsinhaber
Holder of approval

fischerwerke GmbH & Co. KG
Weinhalde 14-18
72178 Waldachtal
DEUTSCHLAND

Zulassungsgegenstand
und Verwendungszweck
*Generic type and use
of construction product*

Lastkontrolliert spreizender Dübel für die Verwendung als
Mehrfachbefestigung von nichttragenden Systemen in Beton
*Load controlled expansion anchor for multiple use for non-structural
applications in concrete*

Geltungsdauer:
Validity: vom
from
bis
to

30. Mai 2013
5. September 2016

Herstellwerk
Manufacturing plant

fischerwerke

Diese Zulassung umfasst
This Approval contains

12 Seiten einschließlich 4 Anhänge
12 pages including 4 annexes

Diese Zulassung ersetzt
This Approval replaces

ETA-06/0175 mit Geltungsdauer vom 18.10.2011 bis 05.09.2016
ETA-06/0175 with validity from 18.10.2011 to 05.09.2016

I RECHTSGRUNDLAGEN UND ALLGEMEINE BESTIMMUNGEN

- 1 Diese europäische technische Zulassung wird vom Deutschen Institut für Bautechnik erteilt in Übereinstimmung mit:
- der Richtlinie 89/106/EWG des Rates vom 21. Dezember 1988 zur Angleichung der Rechts- und Verwaltungsvorschriften der Mitgliedstaaten über Bauprodukte¹, geändert durch die Richtlinie 93/68/EWG des Rates² und durch die Verordnung (EG) Nr. 1882/2003 des Europäischen Parlaments und des Rates³;
 - dem Gesetz über das In-Verkehr-Bringen von und den freien Warenverkehr mit Bauprodukten zur Umsetzung der Richtlinie 89/106/EWG des Rates vom 21. Dezember 1988 zur Angleichung der Rechts- und Verwaltungsvorschriften der Mitgliedstaaten über Bauprodukte und anderer Rechtsakte der Europäischen Gemeinschaften (Bauproduktengesetz - BauPG) vom 28. April 1998⁴, zuletzt geändert durch Art. 2 des Gesetzes vom 8. November 2011⁵;
 - den Gemeinsamen Verfahrensregeln für die Beantragung, Vorbereitung und Erteilung von europäischen technischen Zulassungen gemäß dem Anhang zur Entscheidung 94/23/EG der Kommission⁶;
 - der Leitlinie für die europäische technische Zulassung für "Metalldübel zur Verankerung im Beton - Teil 6: Dübel für die Verwendung als Mehrfachbefestigung von nichttragenden Systemen", ETAG 001-06.
- 2 Das Deutsche Institut für Bautechnik ist berechtigt zu prüfen, ob die Bestimmungen dieser europäischen technischen Zulassung erfüllt werden. Diese Prüfung kann im Herstellwerk erfolgen. Der Inhaber der europäischen technischen Zulassung bleibt jedoch für die Konformität der Produkte mit der europäischen technischen Zulassung und deren Brauchbarkeit für den vorgesehenen Verwendungszweck verantwortlich.
- 3 Diese europäische technische Zulassung darf nicht auf andere als die auf Seite 1 aufgeführten Hersteller oder Vertreter von Herstellern oder auf andere als die auf Seite 1 dieser europäischen technischen Zulassung hinterlegten Herstellwerke übertragen werden.
- 4 Das Deutsche Institut für Bautechnik kann diese europäische technische Zulassung widerrufen, insbesondere nach einer Mitteilung der Kommission aufgrund von Art. 5 Abs. 1 der Richtlinie 89/106/EWG.
- 5 Diese europäische technische Zulassung darf - auch bei elektronischer Übermittlung - nur ungekürzt wiedergegeben werden. Mit schriftlicher Zustimmung des Deutschen Instituts für Bautechnik kann jedoch eine teilweise Wiedergabe erfolgen. Eine teilweise Wiedergabe ist als solche zu kennzeichnen. Texte und Zeichnungen von Werbebroschüren dürfen weder im Widerspruch zu der europäischen technischen Zulassung stehen noch diese missbräuchlich verwenden.
- 6 Die europäische technische Zulassung wird von der Zulassungsstelle in ihrer Amtssprache erteilt. Diese Fassung entspricht vollständig der in der EOTA verteilten Fassung. Übersetzungen in andere Sprachen sind als solche zu kennzeichnen.

¹ Amtsblatt der Europäischen Gemeinschaften L 40 vom 11. Februar 1989, S. 12
² Amtsblatt der Europäischen Gemeinschaften L 220 vom 30. August 1993, S. 1
³ Amtsblatt der Europäischen Union L 284 vom 31. Oktober 2003, S. 25
⁴ Bundesgesetzblatt Teil I 1998, S. 812
⁵ Bundesgesetzblatt Teil I 2011, S. 2178
⁶ Amtsblatt der Europäischen Gemeinschaften L 17 vom 20. Januar 1994, S. 34

II **BESONDERE BESTIMMUNGEN DER EUROPÄISCHEN TECHNISCHEN ZULASSUNG**

1 **Beschreibung des Produkts und des Verwendungszwecks**

1.1 **Beschreibung des Bauprodukts**

Der Fischer Nagelanker FNA II in den Größen 6x25 und 6x30 ist ein Dübel aus galvanisch verzinktem Stahl, nichtrostendem Stahl (Markierung "A4") oder nichtrostendem Stahl 1.4529/1.4565 (Markierung "C") der in ein Bohrloch gesetzt und durch Aufbringen der Belastung verspreizt wird.

Im Anhang 1 sind Produkt und Anwendungsbereich dargestellt.

1.2 **Verwendungszweck**

Der Dübel ist für Verwendungen vorgesehen, bei denen Anforderungen an die Nutzungssicherheit im Sinne der wesentlichen Anforderung 4 der Richtlinie 89/106/EWG zu erfüllen sind und bei denen ein Versagen des zu befestigenden Bauteils eine unmittelbare Gefahr für Leben oder Gesundheit von Menschen darstellt. Der Dübel darf nur für die Verwendung als Mehrfachbefestigung von nichttragenden Systemen verwendet werden. Die Definition der Mehrfachbefestigung für die Mitgliedsstaaten ist im informativen Anhang 1 der ETAG 001, Teil 6 angegeben.

Der Dübel darf für Verankerungen, an die Anforderungen an die Feuerwiderstandsfähigkeit gestellt werden, verwendet werden.

Der Dübel darf nur unter statischer oder quasi-statischer Belastung in bewehrtem oder unbewehrtem Normalbeton der Festigkeitsklasse von mindestens C12/15 und höchstens C50/60 nach EN 206-1:2000-12 verwendet werden. Er darf im gerissenen oder ungerissenen Beton verankert werden.

FNA II (galvanisch verzinkter Stahl):

Der Dübel darf nur in Bauteilen unter den Bedingungen trockener Innenräume verwendet werden.

FNA II A4 (nichtrostender Stahl):

Der Dübel aus nichtrostendem Stahl darf in Bauteilen unter den Bedingungen trockener Innenräume sowie auch im Freien (einschließlich Industrielatmosphäre und Meeresnähe) oder in Feuchträumen verwendet werden, wenn keine besonders aggressiven Bedingungen vorliegen. Zu diesen besonders aggressiven Bedingungen gehören, z. B. ständiges, abwechselndes Eintauchen in Seewasser oder der Bereich der Spritzzone von Seewasser, chlorhaltige Atmosphäre in Schwimmbadhallen oder Atmosphäre mit extremer chemischer Verschmutzung (z. B. bei Rauchgas-Entschwefelungsanlagen oder Straßentunneln, in denen Enteisungsmittel verwendet werden).

FNA II C (hochkorrosionsbeständiger Stahl 1.4529 oder 1.4565):

Der Dübel darf in Bauteilen unter den Bedingungen trockener Innenräume sowie auch im Freien, in Feuchträumen oder in besonders aggressiven Bedingungen verwendet werden. Zu diesen besonders aggressiven Bedingungen gehören, z. B. ständiges, abwechselndes Eintauchen in Seewasser oder der Bereich der Spritzzone von Seewasser, chlorhaltige Atmosphäre in Schwimmbadhallen oder Atmosphäre mit extremer chemischer Verschmutzung (z. B. bei Rauchgas-Entschwefelungsanlagen oder Straßentunneln, in denen Enteisungsmittel verwendet werden).

Die Bestimmungen dieser europäischen technischen Zulassung beruhen auf einer angenommenen Nutzungsdauer des Dübels von 50 Jahren. Die Angaben über die Nutzungsdauer können nicht als Garantie des Herstellers ausgelegt werden, sondern sind lediglich als Hilfsmittel zur Auswahl der richtigen Produkte im Hinblick auf die erwartete wirtschaftlich angemessene Nutzungsdauer des Bauwerks zu betrachten.

2 Merkmale des Produkts und Nachweisverfahren

2.1 Merkmale des Produkts

Der Dübel entspricht den Zeichnungen und Angaben in Anhang 1. Die in Anhang 1 nicht angegebenen Werkstoffkennwerte, Abmessungen und Toleranzen des Dübels müssen den in der technischen Dokumentation⁷ dieser europäischen technischen Zulassung festgelegten Angaben entsprechen.

In Bezug auf die Anforderungen des Brandschutzes kann angenommen werden, dass der Dübel die Anforderungen der Brandverhaltensklasse A1 gemäß den Vorschriften der Entscheidung 96/603/EG der europäischen Kommission (in geänderter Fassung 2000/605/EG), erfüllt.

Die Bemessungswerte für die Verankerungen sind in Anhang 2 bis 4 angegeben.

Die charakteristischen Werte für die Bemessung der Verankerungen in Bezug auf die Feuerwiderstandsfähigkeit sind in Anhang 4 angegeben. Sie gelten für die Verwendung in einem System, das den Anforderungen einer bestimmten Feuerwiderstandsklasse genügen muss.

Jeder Dübel ist entsprechend Anhang 1 gekennzeichnet. Jeder Dübel FNA A4 aus nichtrostendem Stahl ist zusätzlich mit der Bezeichnung "A4" gekennzeichnet. Jeder Dübel FNA C aus nichtrostendem Stahl 1.4529/1.4565 ist zusätzlich mit der Bezeichnung "C" gekennzeichnet.

Der Dübel darf nur als Befestigungseinheit geliefert werden.

2.2 Nachweisverfahren

Die Beurteilung der Brauchbarkeit des Dübels für den vorgesehenen Verwendungszweck hinsichtlich der Anforderungen an die Nutzungssicherheit im Sinne der wesentlichen Anforderung 4 erfolgte in Übereinstimmung mit der "Leitlinie für die europäische technische Zulassung für Metalldübel zur Verankerung im Beton", Teil 1 "Dübel - Allgemeines" und Teil 6 "Dübel für die Verwendung als Mehrfachbefestigung von nichttragenden Systemen".

Die Beurteilung des Dübels für den vorgesehenen Verwendungszweck in Bezug auf die Feuerwiderstandsfähigkeit erfolgte entsprechend dem Technical Report TR 020 "Beurteilung von Verankerungen im Beton hinsichtlich der Feuerwiderstandsfähigkeit".

In Ergänzung zu den spezifischen Bestimmungen dieser europäischen technischen Zulassung, die sich auf gefährliche Stoffe beziehen, können die Produkte im Geltungsbereich dieser Zulassung weiteren Anforderungen unterliegen (z. B. umgesetzte europäische Gesetzgebung und nationale Rechts- und Verwaltungsvorschriften). Um die Bestimmungen der Bauproduktenrichtlinie zu erfüllen, müssen ggf. diese Anforderungen ebenfalls eingehalten werden.

⁷

Die technische Dokumentation dieser europäischen technischen Zulassung ist beim Deutschen Institut für Bautechnik hinterlegt und, soweit diese für die Aufgaben der in das Verfahren der Konformitätsbescheinigung eingeschalteten zugelassenen Stellen bedeutsam ist, den zugelassenen Stellen auszuhändigen.

3 Bewertung und Bescheinigung der Konformität und CE-Kennzeichnung

3.1 System der Konformitätsbescheinigung

Gemäß Entscheidung 97/161/EG der Europäischen Kommission⁸ ist das System 2 (ii) (System 2+ zugeordnet) der Konformitätsbescheinigung anzuwenden.

Dieses System der Konformitätsbescheinigung ist im Folgenden beschrieben:

System 2+: Konformitätserklärung des Herstellers für das Produkt aufgrund von:

(a) Aufgaben des Herstellers:

- (1) Erstprüfung des Produkts;
- (2) werkseigener Produktionskontrolle;
- (3) Prüfung von im Werk entnommenen Proben nach festgelegtem Prüfplan.

(b) Aufgaben der zugelassenen Stelle:

- (4) Zertifizierung der werkseigenen Produktionskontrolle aufgrund von:
 - Erstinspektion des Werkes und der werkseigenen Produktionskontrolle;
 - laufender Überwachung, Beurteilung und Anerkennung der werkseigenen Produktionskontrolle.

Anmerkung: Zugelassene Stellen werden auch "notifizierte Stellen" genannt.

3.2 Zuständigkeiten

3.2.1 Aufgaben des Herstellers

3.2.1.1 Werkseigene Produktionskontrolle

Der Hersteller muss eine ständige Eigenüberwachung der Produktion durchführen. Alle vom Hersteller vorgegebenen Daten, Anforderungen und Vorschriften einschließlich der Aufzeichnungen der erzielten Ergebnisse sind systematisch in Form schriftlicher Betriebs- und Verfahrensanweisungen festzuhalten. Die werkseigene Produktionskontrolle hat sicherzustellen, dass das Produkt mit dieser europäischen technischen Zulassung übereinstimmt.

Der Hersteller darf nur Ausgangsstoffe/Rohstoffe/Bestandteile verwenden, die in der technischen Dokumentation dieser europäischen technischen Zulassung aufgeführt sind.

Die werkseigene Produktionskontrolle muss mit dem Prüfplan, der Teil der technischen Dokumentation dieser europäischen technischen Zulassung ist, übereinstimmen. Der Prüfplan ist im Zusammenhang mit dem vom Hersteller betriebenen werkseigenen Produktionskontrollsystem festgelegt und beim Deutschen Institut für Bautechnik hinterlegt.⁹

Die Ergebnisse der werkseigenen Produktionskontrolle sind festzuhalten und in Übereinstimmung mit den Bestimmungen des Prüfplans auszuwerten.

3.2.1.2 Sonstige Aufgaben des Herstellers

Der Hersteller hat auf der Grundlage eines Vertrags eine Stelle, die für die Aufgaben nach Abschnitt 3.1 für den Bereich der Dübel zugelassen ist, zur Durchführung der Maßnahmen nach Abschnitt 3.2.2 einzuschalten. Hierfür ist der Prüfplan nach den Abschnitten 3.2.1.1 und 3.2.2 vom Hersteller der zugelassenen Stelle vorzulegen.

Der Hersteller hat eine Konformitätserklärung abzugeben mit der Aussage, dass das Bauprodukt mit den Bestimmungen dieser europäischen technischen Zulassung übereinstimmt.

⁸ Amtsblatt der Europäischen Gemeinschaften L 67 vom 03.02.1997

⁹ Der Prüfplan ist ein vertraulicher Bestandteil der Dokumentation dieser europäischen technischen Zulassung und wird nur der in das Konformitätsbescheinigungsverfahren eingeschalteten zugelassenen Stelle ausgehändigt. Siehe Abschnitt 3.2.2.

3.2.2 Aufgaben der zugelassenen Stellen

Die zugelassene Stelle hat die folgenden Aufgaben in Übereinstimmung mit den Bestimmungen des Prüfplans durchzuführen:

- Erstinspektion des Werks und der werkseigenen Produktionskontrolle,
- laufende Überwachung, Beurteilung und Anerkennung der werkseigenen Produktionskontrolle

Die zugelassene Stelle hat die wesentlichen Punkte ihrer oben angeführten Maßnahmen festzuhalten und die erzielten Ergebnisse und die Schlussfolgerungen in einem schriftlichen Bericht zu dokumentieren.

Die vom Hersteller eingeschaltete zugelassene Zertifizierungsstelle hat ein EG-Konformitätszertifikat mit der Aussage zu erteilen, dass die werkseigene Produktionskontrolle mit den Bestimmungen dieser europäischen technischen Zulassung übereinstimmt.

Wenn die Bestimmungen der europäischen technischen Zulassung und des zugehörigen Prüfplans nicht mehr erfüllt sind, hat die Zertifizierungsstelle das Konformitätszertifikat zurückzuziehen und unverzüglich das Deutsche Institut für Bautechnik zu informieren.

3.3 CE-Kennzeichnung

Die CE-Kennzeichnung ist auf jeder Verpackung der Dübel anzubringen. Hinter den Buchstaben "CE" sind ggf. die Kennnummer der zugelassenen Zertifizierungsstelle anzugeben sowie die folgenden zusätzlichen Angaben zu machen:

- Name und Anschrift des Herstellers (für die Herstellung verantwortliche juristische Person),
- die letzten beiden Ziffern des Jahres, in dem die CE-Kennzeichnung angebracht wurde,
- Nummer des EG-Konformitätszertifikats für die werkseigene Produktionskontrolle,
- Nummer der europäischen technischen Zulassung,
- Nummer der Leitlinie für die europäische technische Zulassung (ETAG 001-6),
- Größe.

4 Annahmen, unter denen die Brauchbarkeit des Produkts für den vorgesehenen Verwendungszweck positiv beurteilt wurde

4.1 Herstellung

Die europäische technische Zulassung wurde für das Produkt auf der Grundlage abgestimmter Daten und Informationen erteilt, die beim Deutschen Institut für Bautechnik hinterlegt sind und der Identifizierung des beurteilten und bewerteten Produkts dienen. Änderungen am Produkt oder am Herstellungsverfahren, die dazu führen könnten, dass die hinterlegten Daten und Informationen nicht mehr korrekt sind, sind vor ihrer Einführung dem Deutschen Institut für Bautechnik mitzuteilen. Das Deutsche Institut für Bautechnik wird darüber entscheiden, ob sich solche Änderungen auf die Zulassung und folglich auf die Gültigkeit der CE-Kennzeichnung auf Grund der Zulassung auswirken oder nicht, und ggf. feststellen, ob eine zusätzliche Beurteilung oder eine Änderung der Zulassung erforderlich ist.

4.2 Bemessung der Verankerungen

Die Brauchbarkeit des Dübels ist unter folgenden Voraussetzungen gegeben:

Die Bemessung der Verankerungen erfolgt in Übereinstimmung mit der "Leitlinie für die europäische technische Zulassung für Metalldübel zur Verankerung im Beton", Anhang C, Verfahren C, unter der Verantwortung eines auf dem Gebiet der Verankerungen und des Betonbaus erfahrenen Ingenieurs.

Der Dübel darf nur für die Mehrfachbefestigung von nichttragenden Systemen verwendet werden, die Definition der Mehrfachbefestigung der Mitgliedsstaaten ist im informativen Anhang 1 von ETAG 001 Teil 6 angegeben.

Unter Berücksichtigung der zu verankernden Lasten sind prüfbare Berechnungen und Konstruktionszeichnungen angefertigt.

Auf den Konstruktionszeichnungen ist die Lage des Dübels (z. B. Lage des Dübels zur Bewehrung oder zu den Auflagern) angegeben.

Das zu befestigende Bauteil ist so zu bemessen, dass auch im Fall eines übermäßigen Schlupfs oder Versagens eines Dübels die Last auf benachbarte Dübel übertragen werden kann.

Bei der Bemessung von Verankerungen unter Brandbeanspruchung sind die Bestimmungen des Technical Report TR 020 "Beurteilung von Verankerungen im Beton hinsichtlich der Feuerwiderstandsfähigkeit" zu beachten. Die maßgebenden charakteristischen Werte sind in Anhang 5 angegeben. Das Bemessungsverfahren gilt für eine einseitige Brandbeanspruchung des Bauteils. Bei mehrseitiger Brandbeanspruchung kann das Bemessungsverfahren nur angewendet werden, wenn der Randabstand des Dübels $c \geq 300$ mm beträgt.

Bei Brandbeanspruchung können lokale Abplatzungen auftreten. Um den Einfluss dieser Abplatzungen auf die Verankerungen zu verhindern, muss das Betonbauteil nach EN 1992-1-2 bemessen werden. Die Bauteile müssen daher aus Beton mit quarzitischen Zuschlägen hergestellt und vor direkter Feuchtigkeit geschützt sein bzw. es muss eine Ausgleichfeuchte des Betons wie in trockenen Innenräumen vorliegen. Bei dauerhaft feuchtem Beton ist die Verankerungstiefe mindestens um 30 mm gegenüber dem Wert in der Zulassung zu vergrößern.

4.3 Einbau der Dübel

Von der Brauchbarkeit des Dübels kann nur dann ausgegangen werden, wenn folgende Einbaubedingungen eingehalten sind:

- Einbau durch entsprechend geschultes Personal unter der Aufsicht des Bauleiters.
- Einbau nur so, wie vom Hersteller geliefert, ohne Austausch der einzelnen Teile.
- Einbau nach den Angaben des Herstellers und den Konstruktionszeichnungen mit den angegebenen Werkzeugen.
- Überprüfung vor dem Setzen des Dübels, ob die Festigkeitsklasse des Betons, in den der Dübel gesetzt werden soll, nicht niedriger ist als die Festigkeitsklasse des Betons, für den die charakteristischen Tragfähigkeiten gelten.
- Einwandfreie Verdichtung des Betons, z. B. keine signifikanten Hohlräume.
- Einhaltung der festgelegten Rand- und Achsabstände ohne Minustoleranzen.
- Anordnung der Bohrlöcher ohne Beschädigung der Bewehrung.
- Bei Fehlbohrungen: Anordnung eines neuen Bohrlochs in einem Abstand, der mindestens der doppelten Tiefe der Fehlbohrung entspricht, oder in geringerem Abstand, wenn die Fehlbohrung mit hochfestem Mörtel verfüllt wird und wenn sie bei Quer- oder Schrägzuglast nicht in Richtung der aufgebrachtten Last liegt.
- Reinigung des Bohrlochs vom Bohrmehl.
- Einhaltung der effektiven Verankerungstiefe. Diese Bedingung ist erfüllt, wenn die zulässige Anbauteildicke eingehalten ist. Für den Dübeltyp FNA II 6xh_{ef} OE muss die Öse auf der Betonoberfläche aufliegen.

5 Verpflichtungen des Herstellers

Es ist Aufgabe des Herstellers, dafür zu sorgen, dass alle Beteiligten über die Besonderen Bestimmungen nach den Abschnitten 1 und 2 einschließlich der Anhänge, auf die verwiesen wird, sowie den Abschnitten 4.2.1 und 4.2.2 unterrichtet werden. Diese Information kann durch Wiedergabe der entsprechenden Teile der europäischen technischen Zulassung erfolgen. Darüber hinaus sind alle Einbaudaten auf der Verpackung und/oder einem Beipackzettel, vorzugsweise bildlich, anzugeben.

Es sind mindestens folgende Angaben zu machen:

- Bohrerdurchmesser,
- Mindestverankerungstiefe,
- Mindest-Bohrlochtiefe,
- maximale Dicke des Anbauteils für den Dübeltyp,
- Angaben über den Einbauvorgang, vorzugsweise durch bildliche Darstellung,
- Hinweis auf erforderliche Setzwerkzeuge,
- Herstelllos.

Alle Angaben müssen in deutlicher und verständlicher Form erfolgen.

Uwe Bender
Abteilungsleiter

Beglaubigt

Nur für die Verwendung als Mehrfachbefestigung von nichttragenden Systemen nach
ETAG 001 Teil 6 Anhang 1

Ausführungsarten

Werkstoffvarianten: Stahl, galvanisch verzinkt (gvz) $\geq 5 \mu\text{m}$ nach EN ISO 4042 oder
nichtrostender Stahl (A4) oder hochkorrosionsbeständiger Stahl (C)

Spreizclip Konusbolzen

FNA II 6x25/..
FNA II 6x30/..

Markierung galvanisch verzinkt (gvz):
"O" = $h_{ef} = 25 \text{ mm}$
"I" = $h_{ef} = 30 \text{ mm}$

Markierung nichtrostender Stahl
"A4" oder "C"

FNA II 6x25 M6/..
FNA II 6x30 M6/..

Markierung z.B.: 6/5
(Gewindegröße/Nutzlänge)

	A	Q	T	N	P	B	L	H	U
t_{fix}	5	10	15	20	25	30	35	40	45
	D	V	S	W	X	E	M	Z	K
t_{fix}	50	55	60	65	70	75	80	85	90
	(A)	F	(B)	(D)	(E)	G	J		
t_{fix}	95	100	105	110	115	120	125		

Bei $t_{fix} > 125 \text{ mm}$ wird die entsprechende
Zahl aufgeprägt.

8/5 keine Markierung;
alle weiteren: 8/Nutzlänge

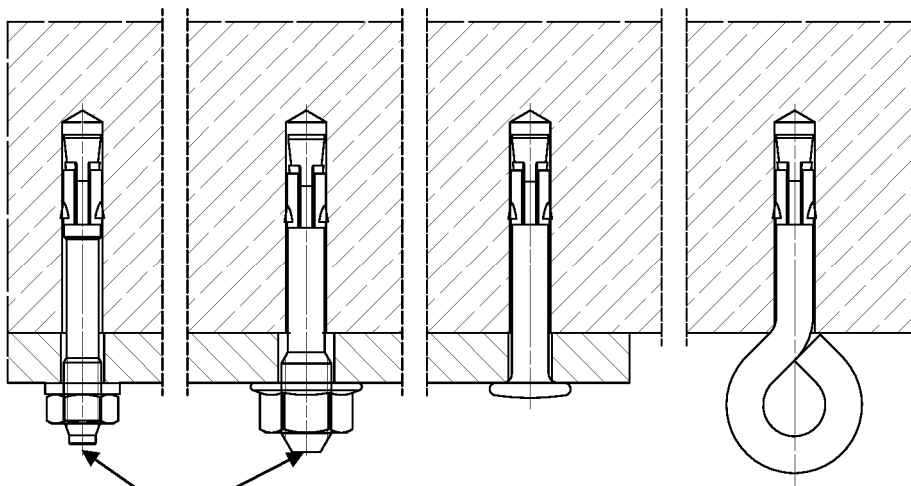
FNA II 6x25 M8/..
FNA II 6x30 M8/..

Markierung auf dem Clip (oder Bolzen)
z.B. galvanisch verzinkt (gvz):

	FNA	=	
--	-----	---	--

Bei nichtrostendem Stahl zusätzlich
"A4" oder "C"

FNA II 6x25 OE
FNA II 6x30 OE



Markierung nur für galvanisch verzinkte Ausführung (gvz) mit einer Verankerungstiefe von $h_{ef} = 25 \text{ mm}$
(Zentrierung, Balken oder Punkt)

fischer Nagelanker FNA II

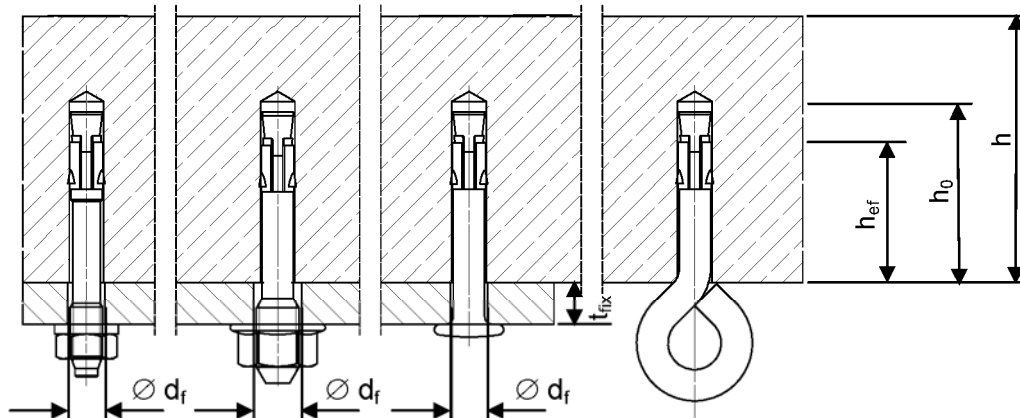
Produktausführungen und Anwendungsbereiche, Material, Kennung

Anhang 1

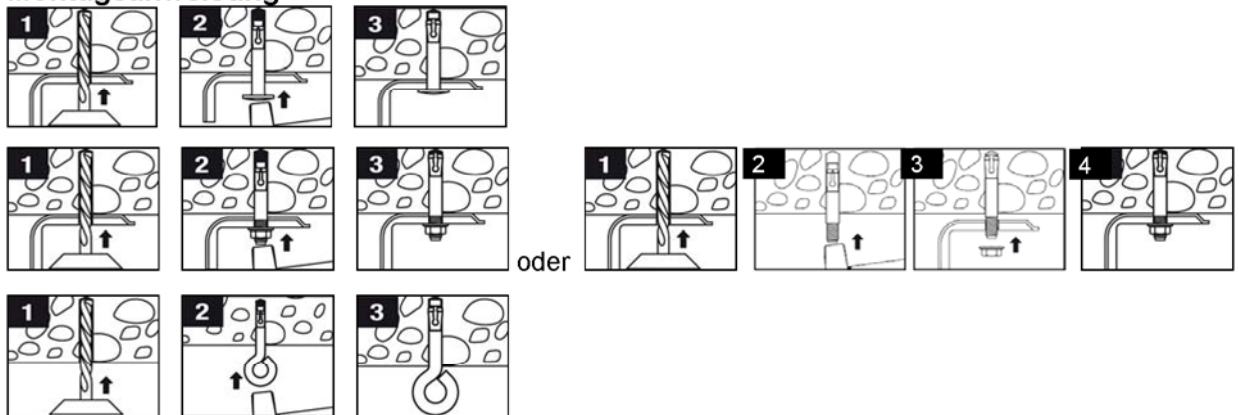
Tabelle 1: Montage- und Dübelkennwerte

Dübeltyp		FNA II 6x25/.. FNA II 6x25 M6/.. FNA II 6x25 M8/.. FNA II 6x25 OE	FNA II 6x30/.. FNA II 6x30 M6/.. FNA II 6x30 M8/.. FNA II 6x30 OE
Werkstoffvarianten		galv.	galv., A4, C
Bohrerinnendurchmesser	$d_o = [mm]$	6	
Bohrerschneidendurchmesser	$d_{cut} \leq [mm]$	6,4	
Effektive Verankerungstiefe	$h_{ef} \geq [mm]$	25	30
Bohrlochtiefe im Verankerungsgrund	$h_0 \geq [mm]$	31	36
Durchmesser des Durchgangsloches im Anbauteil für alle FNA II außer M8 und OE	$\varnothing d_f \leq [mm]$	7	
Durchmesser des Durchgangsloches im Anbauteil für M8	$\varnothing d_f \leq [mm]$	9	
Max. Montagedrehmoment für M6/M8	max. $T_{inst} [Nm]$	4	
Mindestbauteildicke	$h_{min} [mm]$	80	
Maximale Nutzlänge	max. $t_{fix} [mm]$	400	

Einbauzustand



Montageanweisung



fischer Nagelanker FNA II

Montage- und Dübelkennwerte, Montageanweisung

Anhang 2

Tabelle 2: Charakteristischer Widerstand eines Befestigungspunktes¹⁾ für Zuglast, Querlast und Schrägzug unter jedem Winkel, Bemessungsverfahren C

Dübeltyp			FNA II 6x25/..	FNA II 6x25 M6/.. FNA II 6x25 M8/..	FNA II 6x25 OE	FNA II 6x30 OE	FNA II 6x30/..	FNA II 6x30 M6/.. FNA II 6x30 M8/..	
			galv.			galv., A4, C			
Werkstoffvarianten				galv.			galv., A4, C		
Effektive Verankerungstiefe	$h_{ef} \geq$	[mm]	25			30			
Teilsicherheitsbeiwert	$\gamma_M^{3)}$	[-]	1,5						
Charakteristisches Biegemoment	$M_{Rk,s}^0$	[Nm]	10,7	9,2			13,2	9,2	
Teilsicherheitsbeiwert	$\gamma_{Ms}^{3)}$	[-]	1,25						
Maximale Last für Achsabstand $s_{cr} \geq 200$ mm									
Charakteristischer Widerstand C12/15	F_{Rk}	[kN]	2,5	1,5			4,0		
Charakteristischer Widerstand C20/25 bis C50/60			3,0				5,0		
Abstand zwischen Befestigungspunkten ¹⁾	s_{cr}	[mm]	200						
Randabstand ²⁾	c_{cr}	[mm]	100						
Charakteristischer Widerstand C12/15	F_{Rk}	[kN]	1,90	1,5			1,90		
Charakteristischer Widerstand C20/25 bis C50/60			2,35				2,35		
Abstand zwischen Befestigungspunkten ¹⁾	$s_{cr} \geq$	[mm]	200						
Randabstand ²⁾	$c_{cr} \geq$	[mm]	50						
Minimaler Abstand innerhalb eines Befestigungspunkt ¹⁾	s_{min}	[mm]	50						
Maximale Last für Achsabstand $s_{cr} \geq 100$ mm und reduziertem Randabstand									
Charakteristischer Widerstand C12/15	F_{Rk}	[kN]	2,5	1,5			4,0		
Charakteristischer Widerstand C20/25 bis C50/60			3,0				5,0		
Abstand zwischen Befestigungspunkten ¹⁾	$s_{cr} \geq$	[mm]	100						
Randabstand ²⁾	$c_{cr} \geq$	[mm]	200						
Minimaler Abstand innerhalb eines Befestigungspunkt ¹⁾	s_{min}	[mm]	50						
Charakteristischer Widerstand C12/15	F_{Rk}	[kN]	1,5			2,0			
Charakteristischer Widerstand C20/25 bis C50/60			2,0	1,5			2,5		
Abstand zwischen Befestigungspunkten ¹⁾	$s_{cr} \geq$	[mm]	100						
Randabstand ²⁾	$c_{cr} \geq$	[mm]	50						
Minimaler Abstand innerhalb eines Befestigungspunkt ¹⁾	s_{min}	[mm]	50						
Charakteristischer Widerstand C12/15	F_{Rk}	[kN]	0,85			1,30			
Charakteristischer Widerstand C20/25 bis C50/60			1,30			1,30			
Abstand zwischen Befestigungspunkten ¹⁾	$s_{cr} \geq$	[mm]	100						
Randabstand ²⁾	$c_{cr} \geq$	[mm]	40						
Minimaler Abstand innerhalb eines Befestigungspunkt ¹⁾	s_{min}	[mm]	40						

¹⁾ Ein Befestigungspunkt ist definiert als Einzelanker oder Dübelgruppen von 2 oder 4 Ankern.

²⁾ Zwischenwerte für c dürfen linear interpoliert werden.

³⁾ Sofern andere nationale Regelungen fehlen.

⁴⁾ Charakteristisches Biegemoment $M_{Rk,s}^0$ nach Gleichung (5.5) ETAG 001, Anhang C.

fischer Nagelanker FNA II

Bemessungsverfahren C, Charakteristischer Widerstand

Anhang 3

Tabelle 3: Charakteristischer Widerstand pro Befestigungspunkt unter Brandbeanspruchung in C20/25 bis C50/60, Bemessungsverfahren C

Feuerwiderstandsdauer für alle Lastrichtungen ¹⁾ für $h_{ef} = 25$ mm							
Dübeltyp	Achs- abstand	Rand- abstand	Veranker- ungstiefe	Charakteristischer Widerstand $F_{Rk,fi}$ ²⁾ [kN]			
				$S_{cr,fi}$ [mm]	$C_{cr,fi}$ [mm]	h_{ef} [mm]	R 30
FNA II 6x25/..galv.	100	50	25	0,6	0,6	0,5	0,3
FNA II 6x25 M6/..galv. FNA II 6x25 M8/..galv.						0,35	
FNA II 6x25 OE galv.					0,3	0,2	0,1

Feuerwiderstandsdauer für alle Lastrichtungen ¹⁾ für $h_{ef} = 30$ mm								
Dübeltyp	Achs- abstand	Rand- abstand	Veranker- ungstiefe	Charakteristischer Widerstand $F_{Rk,fi}$ ²⁾ [kN]				
				$S_{cr,fi}$ [mm]	$C_{cr,fi}$ [mm]	h_{ef} [mm]	R 30	R 60
FNA II 6x30/..galv.	120	60	30	0,6	0,9	0,8	0,5	0,3
FNA II 6x30 M6/..galv. FNA II 6x30 M8/..galv.					100	50		
FNA II 6x30/..A4/C					120	60	0,9	0,7
FNA II 6x30 M6/..A4/C FNA II 6x30 M8/..A4/C					100	50	0,6	0,5
FNA II 6x30 OE A4/C	120	60	0,9	0,7				
	100	50	0,6	0,5				
	100	50	0,3	0,2	0,1			

Feuerwiderstandsdauer für alle Lastrichtungen ¹⁾ für $h_{ef} = 30+5^{3)}$ mm								
Dübeltyp	Achs- abstand	Rand- abstand	Veranker- ungstiefe	Charakteristischer Widerstand $F_{Rk,fi}$ ²⁾ [kN]				
				$S_{cr,fi}$ [mm]	$C_{cr,fi}$ [mm]	h_{ef} [mm]	R 30	R 60
FNA II 6x30/..A4/C	140	70	$30+5^{3)}$	1,3	1,0	0,7		
FNA II 6x30 M6/..A4/C FNA II 6x30 M8/..A4/C							100	50

¹⁾ Gilt in Zusammenhang mit Anhang 3 dieser Zulassung und den allgem. Bedingungen nach TR 020

²⁾ Sofern andere nationale Regelungen fehlen, wird der Teilsicherheitsbeiwert der Tragfähigkeit unter Brandbeanspruchung $\gamma_{m,fi} = 1,0$ empfohlen.

³⁾ Die Verankerungstiefe $h_{ef} = 30+5$ mm wird erreicht, indem der Dübel FNA II 6x30/.. um 5 mm tiefer gesetzt ($h_1 \geq 45$ mm) und die Nutzlänge des Dübels um 5 mm größer gewählt wird, als für das verwendete Anbauteil notwendig.

Nachweis gegen Versagen bei Querlast mit Hebelarm nicht erforderlich.

Liegt eine mehrseitige Brandbeanspruchung des Verankerungsgrundes vor, muss der Randabstand ≥ 300 mm betragen.

fischer Nagelanker FNA II

Bemessungsverfahren C, Charakteristischer Widerstand unter Brandbeanspruchung

Anhang 4