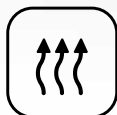
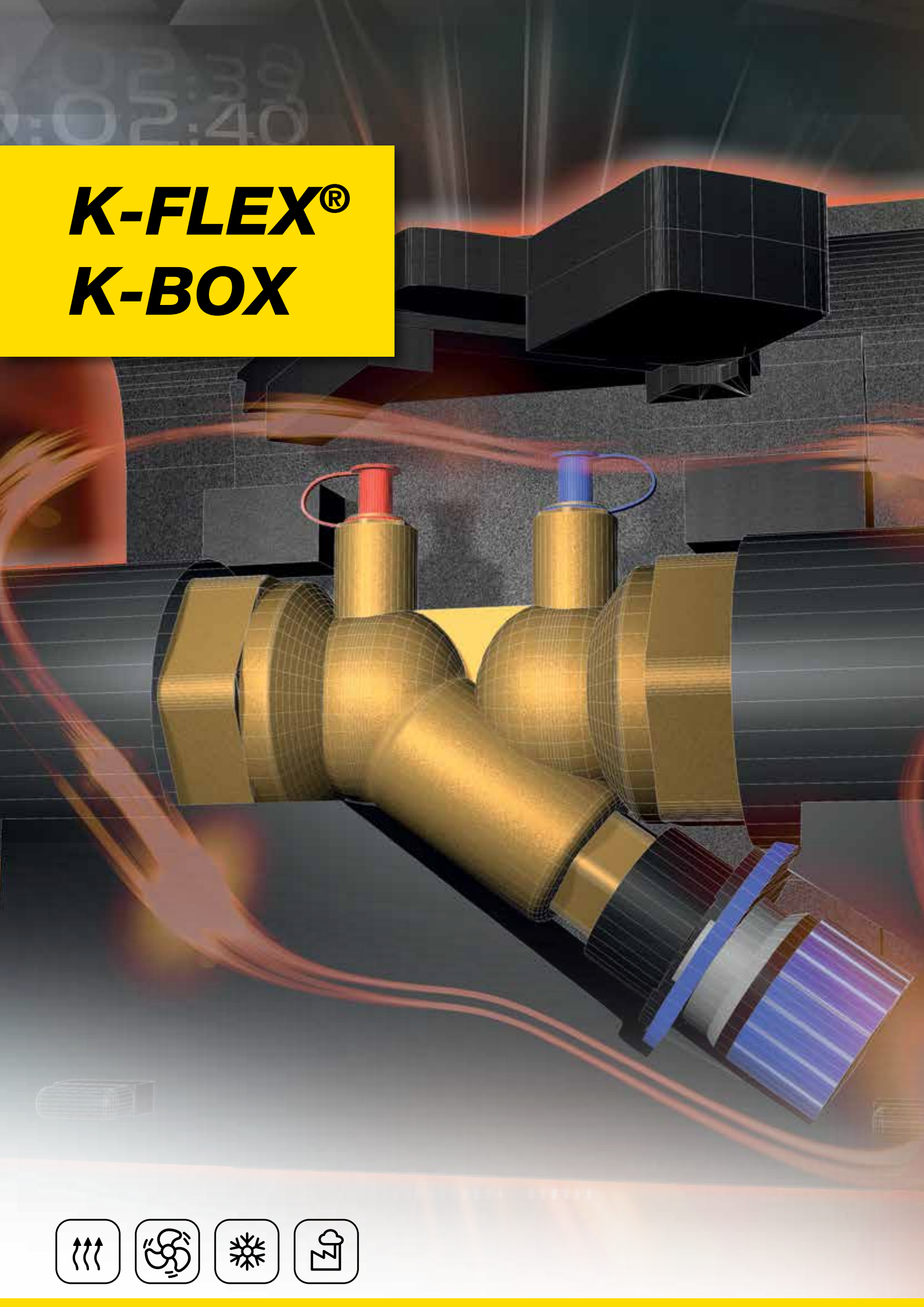


K-FLEX®

K-BOX





K-FLEX® K-BOX

- ▶ Das Isolieren von Elementen wie Flansche, Ventile und Kupplungen ist eine zeitraubende Herausforderung für den Isolierer. Die Lösung heißt K-BOX aus dem Hause K-FLEX®.
- ▶ Zeitsparend
- ▶ Passgenau
- ▶ Sicher technisch und optisch perfekt

Montagevideo



TECHNISCHE DATEN



K-FLEX® K-BOX ▶ TECHNISCHE DATEN	
▼ Eigenschaft ▼	▼ Werte ▼
Isoliermaterial	K-FLEX® ST
Anwendungstemperaturen	K-BOX D: von 0°C bis +85°C K-BOX: von -45°C bis +85°C
Lagerung	Bei +10°C bis +30°C
Wärmeleitfähigkeit λ W/(m•K)	0,036 W/mK at 0°C
Wasserdampfdiffusionswiderstand μ	≥ 7000
Korrosionsrisiko	pH neutral (7 \pm 0,5)
Schimmel- und Pilzbeständigkeit	gut (frei von Triclosan)
Geruch	Neutral
Farbe	Schwarz
Anwendungsbereich	Innen

K-FLEX® behält sich das Recht vor, die Daten und die technischen Eigenschaften ohne Vorankündigung zu ändern.

BASIS-PRODUKTPALETTE

Die K-FLEX® K-BOX Isolierkappen stehen für zahlreiche Rohrbauteile zur Verfügung. Weitere Dimensionen und Sonderanfertigungen gem. 3D-Vorlage eines zu isolierenden Elements sind möglich.
Produktvarianten: Neben der revisionierbaren Standardversion K-BOX D steht Auf Anfrage auch eine Variante zur Verklebung zur Verfügung (K-BOX).

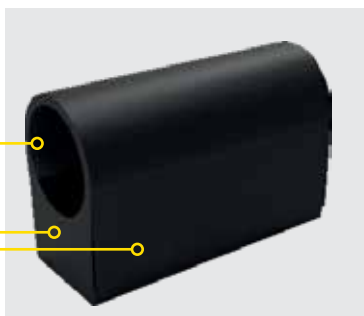
Standardversion K-BOX D
mit IC CLAD-Ummantelung

K-BOX

Verbindungsstelle für
Isolierschlauch mit versetzten
Fugen

Premium-Isolierung K-FLEX® ST

Klettverschluss

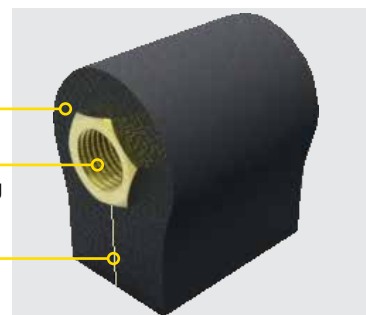


Temperaturanwendungsbereich: von 0°C bis 85°C

Premium-Isolierung K-FLEX® ST

Position Fitting

Selbstklebebeschichtung



Temperaturanwendungsbereich: von -45°C bis 85°C



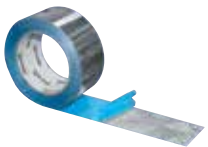
K-FLEX® K-BOX Isolierkappen werden passgenau für Armaturen, Ventile, Flansche und Kupplungen entwickelt. Die geschlossenzellige Struktur des verwendeten Premium-Isoliermaterials K-FLEX® ST kombiniert dabei hohe Dämmleistung mit einem hervorragenden Wasserdampfdiffusionswiderstand.

- ▶ zeitsparend bei Montage- und Revisionsarbeiten
- ▶ einfach, schnell und sicher in der Anwendung
- ▶ passgenau
- ▶ hochwertige Qualität, auch optisch ansprechend
- ▶ hergestellt in der EU

K-FLEX® K-BOX ▶ PRODUKTPALETTE

	▼ Bauart ▼	▼ Dämmdicke ▼	▼ Innendurchmesser ▼
K-FLEX® K-BOX D	für Bauteile mit Gewinde für Bauteile mit Flansch	von 19 bis 40 mm von 32 bis 50 mm	von 22 bis 76 mm von 48 bis 168 mm
K-FLEX® K-BOX	für Bauteile mit Gewinde für Bauteile mit Flansch	von 19 bis 40 mm von 32 bis 50 mm	von 22 bis 76 mm von 48 bis 168 mm

ZUBEHÖR



K-FLEX® ALU TAPES



K-FLEX® ALU SCHWARZ
CW TAPES



K-FLEX® ST ELASTOMER
TAPES



K-FLEX® KLEBER K 467

K-FLEX® K-BOX D ▶ REVISIONIERBARE ISOLIERKAPPEN FÜR ROHRBAUTEILE MIT GEWINDE ODER MIT LÖT- / PRESSVERBINDUNG

SCHMUTZFÄNGER



DN	Zoll	Dämmdicke (mm)	Außen Ø (mm)	Artikelnummer	Bestellnummer	€/Stck.
15	1/2"	22	19	85BXRK19022CBT4	KBOX-FF-015D	Auf Anfrage
20	3/4"	28	19	85BXRK19028CBT4	KBOX-FF-020D	Auf Anfrage
25	1"	35	25	85BXRK25035CBT4	KBOX-FF-025D	Auf Anfrage
32	1 1/4"	42	32	85BXRK32042CBT4	KBOX-FF-032D	Auf Anfrage
40	1 1/2"	48	32	85BXRK32048CBT4	KBOX-FF-040D	Auf Anfrage
50	2"	60	32	85BXRK32060CBT4	KBOX-FF-050D	Auf Anfrage



KUGELHAHN



DN	Zoll	Dämmdicke (mm)	Außen Ø (mm)	Artikelnummer	Bestellnummer	€/Stck.
15	1/2"	22	19	85BXRK19022CBT7	KBOX-BS-015D	Auf Anfrage
20	3/4"	28	19	85BXRK19028CBT7	KBOX-BS-020D	Auf Anfrage
25	1"	35	25	85BXRK25035CBT7	KBOX-BS-025D	Auf Anfrage
32	1 1/4"	42	32	85BXRK32042CBT7	KBOX-BS-032D	Auf Anfrage
40	1 1/2"	48	32	85BXRK32048CBT7	KBOX-BS-040D	Auf Anfrage
50	2"	60	32	85BXRK32060CBT7	KBOX-BS-050D	Auf Anfrage
65	2 1/2"	76	40	85BXRK40076CBT7	KBOX-BS-065D	Auf Anfrage



STAD STRANGREGULIERVENTIL OHNE SPÜLVENTIL



DN	Zoll	Dämmdicke (mm)	Außen Ø (mm)	Artikelnummer	Bestellnummer	€/Stck.
15	1/2"	22	19	85BXRK19022CBT0	KBOX-AD-015D	Auf Anfrage
20	3/4"	28	19	85BXRK19028CBT0	KBOX-AD-020D	Auf Anfrage
25	1"	35	25	85BXRK25035CBT0	KBOX-AD-025D	Auf Anfrage
32	1 1/4"	42	32	85BXRK32042CBT0	KBOX-AD-032D	Auf Anfrage
40	1 1/2"	48	32	85BXRK32048CBT0	KBOX-AD-040D	Auf Anfrage
50	2"	60	32	85BXRK32060CBT0	KBOX-AD-050D	Auf Anfrage



OVENTROP STRANGREGULIERVENTIL HYDROCONTROL VTR PN16



DN	Zoll	Dämmdicke (mm)	Außen Ø (mm)	Artikelnummer	Bestellnummer	€/Stck.
15	1/2"	22	19	85BXRK19022CBT9	KBOX-OV-015D	Auf Anfrage
20	3/4"	28	19	85BXRK19028CBT9	KBOX-OV-020D	Auf Anfrage
25	1"	35	25	85BXRK25035CBT9	KBOX-OV-025D	Auf Anfrage
32	1 1/4"	42	32	85BXRK32042CBT9	KBOX-OV-032D	Auf Anfrage
40	1 1/2"	48	32	85BXRK32048CBT9	KBOX-OV-040D	Auf Anfrage
50	2"	60	32	85BXRK32060CBT9	KBOX-OV-050D	Auf Anfrage



HONYWELL STRANGREGULIERVENTIL KOMBI 2 + FF



DN	Zoll	Dämmdicke (mm)	Außen Ø (mm)	Artikelnummer	Bestellnummer	€/Stck.
15	1/2"	22	19	85BXRK19022CBT8	KBOX-HW-015D	Auf Anfrage
20	3/4"	28	19	85BXRK19028CBT8	KBOX-HW-020D	Auf Anfrage
25	1"	35	25	85BXRK25035CBT8	KBOX-HW-025D	Auf Anfrage
32	1 1/4"	42	32	85BXRK32042CBT8	KBOX-HW-032D	Auf Anfrage
40	1 1/2"	48	32	85BXRK32048CBT8	KBOX-HW-040D	Auf Anfrage
50	2"	60	32	85BXRK32060CBT8	KBOX-HW-050D	Auf Anfrage



MMA STRANGREGULIERVENTIL TYP STV



DN	Zoll	Dämmdicke (mm)	Außen Ø (mm)	Artikelnummer	Bestellnummer	€/Stck.
15 - 20	1/2" - 3/4"	22 - 28	19	85BXRK19028CBTA	KBOX-SL-020D	Auf Anfrage
25	1"	35	25	85BXRK25035CBTA	KBOX-SL-025D	Auf Anfrage
32	1 1/4"	42	32	85BXRK32042CBTA	KBOX-SL-032D	Auf Anfrage
40	1 1/2"	48	32	85BXRK32048CBTA	KBOX-SL-040D	Auf Anfrage
50	2"	60	32	85BXRK32060CBTA	KBOX-SL-050D	Auf Anfrage



Alle hier aufgeführten Modelle sind Auf Anfrage auch in der Ausführung K-BOX erhältlich.
Bitte bestellen Sie die K-BOX frühzeitig, da diese individuell für Ihren Bedarf gefertigt werden.

K-FLEX® K-BOX D ▶ ISOLIERKAPPEN FÜR GEFLANSCHTE ROHRBAUTEILE
FLANSCH ISO PN 16 GEMÄSS EN 1092


DN	Zoll	Dämmdicke (mm)	Außen Ø (mm)	Artikelnummer	Bestellnummer	€/Stck.
40	1 1/2	48	32	85BXRK32048CBF1	KBOX-BD-040D	Auf Anfrage
50	2"	60	32	85BXRK32060CBF1	KBOX-BD-050D	Auf Anfrage
65	2 1/2	76	40	85BXRK40076CBF1	KBOX-BD-065D	Auf Anfrage
80	3"	89	40	85BXRK40089CBF1	KBOX-BD-080D	Auf Anfrage
100	4"	114	50	85BXRK50114CBF1	KBOX-BD-100D	Auf Anfrage
125	5"	140	50	85BXRK50140CBF1	KBOX-BD-125D	Auf Anfrage
150	6"	168	50	85BXRK50168CBF1	KBOX-BD-150D	Auf Anfrage


GUMMIKOMPENSATOR, WIE DILATOFLEX K


DN	Zoll	Dämmdicke (mm)	Außen Ø (mm)	Artikelnummer	Bestellnummer	€/Stck.
40	1 1/2	48	32	85BXRK32048CBF3	KBOX-DK-040D	Auf Anfrage
50	2"	60	32	85BXRK32060CBF3	KBOX-DK-050D	Auf Anfrage
65	2 1/2	76	40	85BXRK40076CBF3	KBOX-DK-065D	Auf Anfrage
80	3"	89	40	85BXRK40089CBF3	KBOX-DK-080D	Auf Anfrage
100	4"	114	50	85BXRK50114CBF3	KBOX-DK-100D	Auf Anfrage
125	5"	140	50	85BXRK50140CBF3	KBOX-DK-125D	Auf Anfrage
150	6"	168	50	85BXRK50168CBF3	KBOX-DK-150D	Auf Anfrage


ROHRKUPPLUNG (NUTSYSTEM) TYP 07


DN	Zoll	Dämmdicke (mm)	Außen Ø (mm)	Artikelnummer	Bestellnummer	€/Stck.
40	1 1/2	48	32	85BXRK32048CBF2	KBOX-CR-040D	Auf Anfrage
50	2"	60	32	85BXRK32060CBF2	KBOX-CR-050D	Auf Anfrage
65	2 1/2	76	40	85BXRK40076CBF2	KBOX-CR-065D	Auf Anfrage
80	3"	89	40	85BXRK40089CBF2	KBOX-CR-080D	Auf Anfrage
100	4"	114	50	85BXRK50114CBF2	KBOX-CR-100D	Auf Anfrage
125	5"	140	50	85BXRK50140CBF2	KBOX-CR-125D	Auf Anfrage
150	6"	168	50	85BXRK50168CBF2	KBOX-CR-150D	Auf Anfrage


ABSPERRKLAPPE ISO PN 16 GEMÄSS ISO 5211


DN	Zoll	Dämmdicke (mm)	Außen Ø (mm)	Artikelnummer	Bestellnummer	€/Stck.
40	1 1/2	48	32	-	-	Auf Anfrage
50	2"	60	32	85BXRK32060CBF5	KBOX-PP-050D	Auf Anfrage
65	2 1/2	76	40	85BXRK40076CBF5	KBOX-PP-065D	Auf Anfrage
80	3"	89	40	85BXRK40089CBF5	KBOX-PP-080D	Auf Anfrage
100	4"	114	50	85BXRK50114CBF5	KBOX-PP-100D	Auf Anfrage
125	5"	140	50	85BXRK50140CBF5	KBOX-PP-125D	Auf Anfrage
150	6"	168	50	85BXRK50168CBF5	KBOX-PP-150D	Auf Anfrage


STAF EINREGULIERUNGSVENTIL GEMÄSS ISO 5752 UND EN 558-1


DN	Zoll	Dämmdicke (mm)	Außen Ø (mm)	Artikelnummer	Bestellnummer	€/Stck.
65	2 1/2	76	40	85BXRK40076CBF0	KBOX-AF-065D	Auf Anfrage
80	3"	89	40	85BXRK40089CBF0	KBOX-AF-080D	Auf Anfrage
100	4"	114	50	85BXRK50114CBF0	KBOX-AF-100D	Auf Anfrage
125	5"	140	50	85BXRK50140CBF0	KBOX-AF-125D	Auf Anfrage
150	6"	168	50	85BXRK50168CBF0	KBOX-AF-150D	Auf Anfrage


SCHMUTZFÄNGER ISO PN 16 GEMÄSS DIN 3202 (EN558 SERIE 1)


DN	Zoll	Dämmdicke (mm)	Außen Ø (mm)	Artikelnummer	Bestellnummer	€/Stck.
50	2"	60	32	85BXRK32060CBF4	KBOX-FB-050D	Auf Anfrage
65	2 1/2	76	40	85BXRK40076CBF4	KBOX-FB-065D	Auf Anfrage
80	3"	89	40	85BXRK40089CBF4	KBOX-FB-080D	Auf Anfrage
100	4"	114	50	85BXRK50114CBF4	KBOX-FB-100D	Auf Anfrage
125	5"	140	50	85BXRK50140CBF4	KBOX-FB-125D	Auf Anfrage


HANDRADVENTIL GEMÄSS DIN 3202 (EN 558 SERIE 14)


DN	Zoll	Dämmdicke (mm)	Außen Ø (mm)	Artikelnummer	Bestellnummer	€/Stck.
65	2 1/2	76	40	85BXRK40076CBF6	KBOX-VC-065D	Auf Anfrage
80	3"	89	40	85BXRK40089CBF6	KBOX-VC-080D	Auf Anfrage
100	4"	114	50	85BXRK50114CBF6	KBOX-VC-100D	Auf Anfrage
125	5"	140	50	85BXRK50140CBF6	KBOX-VC-125D	Auf Anfrage
150	6"	168	50	-	-	Auf Anfrage



Alle hier aufgeführten Modelle sind Auf Anfrage auch in der Ausführung K-BOX erhältlich.
Bitte bestellen Sie die K-BOX frühzeitig, da diese individuell für Ihren Bedarf gefertigt werden.